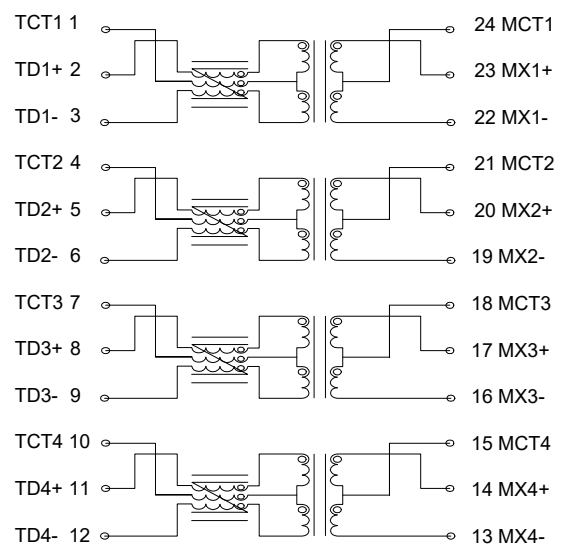


RECOMMENDED PCB LAYOUT



CIRCUIT SCHEMATIC

Compliant with IEEE 802.3bt 1A current capability
 RoHS compliant
 Operating temperature: -40°C to +85°C.
 Storage temperature: -40°C to +125°C.

PARAMETER	SPECIFICATIONS	
TURNS RATIO	1CT:1CT ±2%	
OCL	120uH min. @ 100KHz/0.1V	
INSERTION LOSS	1MHz-100MHz	-0.55dB Max.
	200MHz	-0.77dB Max.
	500MHz	-2.0dB Max.
DCMR	1-250MHz	-30dB min.
	250-500MHz	-22dB min.
HI-POT	1500 Vrms	
RETURN LOSS	1MHz	-20dB min.
	100MHz	-20dB min.
	200MHz	-18dB min.
	300MHz	-15dB min.
	400MHz	-10dB min.
CROSS TALK	500MHz	-8dB min.
	1MHz	-34dB Min.
	350MHz	-23dB Min.
CMRR	500MHz	-23dB Min.
	1-100MHz	-35dB Min.
	100-300MHz	-30dB Min.
	300-500MHz	-25dB Min.

		UNIT	mm
		REVISION	X
PRODUCT	10G BASE SINGLE PORT TRANSFORMER		TOLERANCES x.x ± 0.25 x.xx ± 0.13 unless otherwise specified
DWG NO.	EZCB4802-03	PART NO.	
PROJECTION		SCALE	
			1 OF 1